

Tolósúlyos mérleg használati utasítása

1. Felhasználási terület:

- Háztartásban használatos nyersanyagok (liszt, cukor, gyümölcs stb.) és főzési-sütési receptadagok mérése.
- Csecsemők testsúlyának mérése csecsemő-mérőtálas kivételben.

2. Méréshatár: max. 13kg d=10g

3. A mérleg használata:

- A mérleget vízszintes, sík felületre helyezzük. A mérőedényt rátesszük a mérőedénytartóra. A kg-os és a g-os tolósúlyt nulla helyzetbe állítjuk. Ügyeljünk arra, hogy a kg-os súly csapja a bevágásba pontosan illeszkedjen. Ezután a mérleget ki kell biztosítani a jobb oldalon lévő biztosítókar gombjának hátsó helyzetbe tolásával. A ki- és bebiztosításkor ajánlatos a mérleget megfogni. A mérleg pontos beállítása, nullázása a hátoldalon elhelyezett tárasúly vízszintes irányú, jobbra vagy balra történő szükség szerinti eltolásával lehetséges (1. ábra). A beállítást addig végezzük, amíg a jobboldali nullázóhenger vízszintes jele az ablak két oldalán lévő vonalakkal egy vonalban megállapodik.
- Csecsemő mérése esetén a csecsemő-mérőtálat a 2. ábra szerint, a mellékelt kettő csavarral a mérőedény tartóra kell rögzíteni, a pontos ráhelyezés és a furatok egybeesése után. A csavarok úgy lettek kialakítva, hogy akár egy pénzérmével is betekerhetők legyenek kiállásmentesen a süllyesztett helyükre. A nullára állítást az előzőekben leírtak szerint kell elvégezni. Javasoljuk takaró használatát, melyet a nullázás előtt kell a mérőtálasra helyezni. Csecsemő ráhelyezése előtt mindig ellenőrizzük a mérleg hibátlan, stabil, elmozdulásmentes állapotát! Mérés során egy pillanatig sem szabad felügyelet nélkül hagyni a gyermeket!

4. Mérés:

a) Adagolás:

A tolósúlyokat a mérni kívánt értékre állítjuk. Ezután a mérőedénybe adagoljuk a mérendő anyagokat (lisztet, cukrot stb.) mindaddig, amíg a nullázóhenger leolvasójele az ablak oldalain lévő vonalakkal egy vonalba kerül.

b) Tárgyak mérése:

A mérni kívánt tárgyat a mérőedénybe helyezzük. Ezután a kg-os és g-os súlyokat addig tologatjuk a szükséges irányba, amíg a nullázóhenger leolvasójele az ablak oldalain lévő vonalakkal egy vonalba kerül. A kg-os súly csapjának mindig pontosan kell illeszkednie a megfelelő bevágásba. A beállított kg és g értékek összegéből állapíthatjuk meg a tárgy súlyát. A mérés befejeztével a mérősúlyokat nullára állítjuk, és a biztosítókar gombját első helyzetbe toljuk. A ki- és bebiztosításkor ajánlatos a mérleget megfogni.

5. Figyelem!

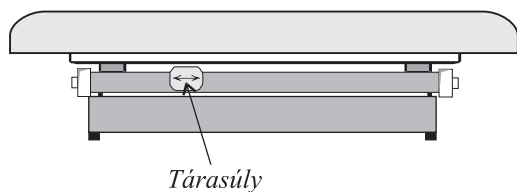
Óvjuk meg a mérleget a túlterheléstől, lökésszerű igénybevételtől, nedvességtől, maró anyagok ecet, só stb. káros hatásaitól! Használat után vízszintes helyzetben, száraz, tiszta helyen tároljuk!

6. Karbantartás:

A mérleg rendeltetésszerű használat esetén különleges karbantartást nem igényel. Beszennyeződés esetén száraz, illetve langyos, nedves törlőruhával tisztítható. A felületek megóvása érdekében csak oldószer- és karcmentes tisztítószer használjunk.

7. Jótállás:

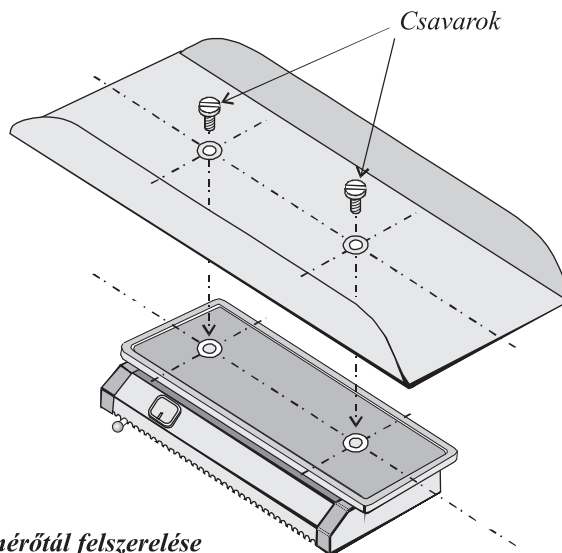
A termék jótállási feltételeit külön mellékelt jótállási jegy tartalmazza.



Tárasúly

1. ábra

Nullázás a mérleg hátoldalán



Csavarok

2. ábra

Csecsemő-mérőtál felszerelése

5. Figyelem!

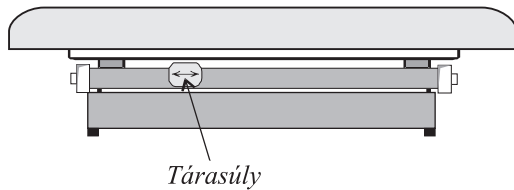
Óvjuk meg a mérleget a túlterheléstől, lökésszerű igénybevételtől, nedvességtől, maró anyagok ecet, só stb. káros hatásaitól! Használat után vízszintes helyzetben, száraz, tiszta helyen tároljuk!

6. Karbantartás:

A mérleg rendeltetésszerű használat esetén különleges karbantartást nem igényel. Beszennyeződés esetén száraz, illetve langyos, nedves törlőruhával tisztítható. A felületek megóvása érdekében csak oldószer- és karcmentes tisztítószerrel használjunk.

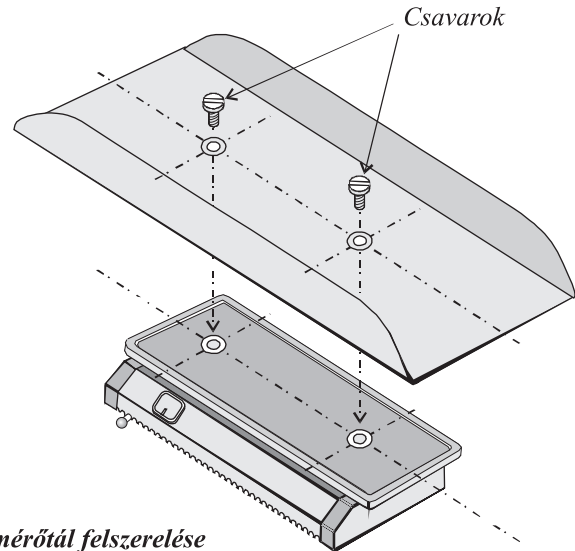
7. Jótállás:

A termék jótállási feltételeit külön mellékelt jótállási jegy tartalmazza.



1. ábra

Nullázás a mérleg hátoldalán



2. ábra

Csecsemő-mérőtál felszerelése

HU-002

Tolósúlyos mérleg használati utasítása

1. Felhasználási terület:

- Háztartásban használatos nyersanyagok (liszt, cukor, gyümölcs stb.) és főzési-sütési receptadagok mérése.
- Csecsemők testsúlyának mérése csecsemő-mérőtálas kivételben.

2. Méréshatár: max. 13kg d=10g

3. A mérleg használata:

- A mérleget vízszintes, sík felületre helyezzük. A mérőedényt rátesszük a mérőedénytartóra. A kg-os és a g-os tolósúlyt nulla helyzetbe állítjuk. Ügyeljünk arra, hogy a kg-os súly csapja a bevágásba pontosan illeszkedjen. Ezután a mérleget ki kell biztosítani a jobb oldalon lévő biztosítókar gombjának hátsó helyzetbe tolásával. A ki- és bebiztosításakor ajánlatos a mérleget megfogni. A mérleg pontos beállítása, nullázása a hátoldalán elhelyezett tárasúly vízszintes irányú, jobbra vagy balra történő szükség szerinti eltolásával lehetséges (1. ábra). A beállítást addig végezzük, amíg a jobboldali nullázóhenger vízszintes jele az ablak két oldalán lévő vonalakkal egy vonalban megállapodik.
- Csecsemő mérése esetén a csecsemő-mérőtálat a 2. ábra szerint, a mellékelt kettő csavarral a mérőedény tartóra kell rögzíteni, a pontos ráhelyezés és a furatok egybeesése után. A csavarok úgy lettek kialakítva, hogy akár egy pénzérmével is betekerhetők legyenek kiállásmentesen a sülyesztett helyükre. A nullára állítást az előzőekben leírtak szerint kell elvégezni. Javasoljuk takaró használatát, melyet a nullázás előtt kell a mérőtátra helyezni. Csecsemő ráhelyezése előtt mindig ellenőrizzük a mérleg hibátlan, stabil, elmozdulásmentes állapotát! Mérés során egy pillanatig sem szabad felügyelet nélkül hagyni a gyereket!

4. Mérés:

a) Adagolás:

A tolósúlyokat a mérni kívánt értékre állítjuk. Ezután a mérőedénybe adagoljuk a mérendő anyagokat (lisztet, cukrot stb.) mindaddig, amíg a nullázóhenger leolvasójele az ablak oldalain lévő vonalakkal egy vonalba kerül.

b) Tárgyak mérése:

A mérni kívánt tárgyat a mérőedénybe helyezzük. Ezután a kg-os és g-os súlyokat addig tologatjuk a szükséges irányba, amíg a nullázóhenger leolvasójele az ablak oldalain lévő vonalakkal egy vonalba kerül. A kg-os súly csapjának mindig pontosan kell illeszkednie a megfelelő bevágásba. A beállított kg és g értékek összegéből állapíthatjuk meg a tárgy súlyát. A mérés befejeztével a mérősúlyokat nullára állítjuk, és a biztosítókar gombját első helyzetbe toljuk. A ki- és bebiztosításakor ajánlatos a mérleget megfogni.